

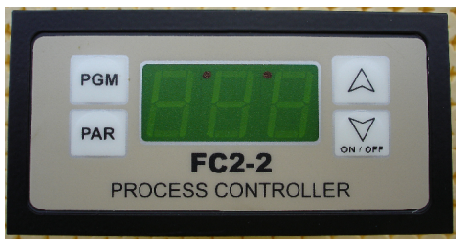
**ТАЙМЕР С ЕДИН ИЗХОД
С ВХОД ЗА СТАРТИРАНЕ
0,01" - 9,99"**

FC2-2T1/заварка точкова



- * Дискретност 0,01"
- * Релеен изход - превключващ контакт NO 8A AC 250V
- * Габарити 96 x 48 x 63 mm
- * Отвор за закрепване 87 x 38 (max 92 x 44)
- * Захранване AC230V $\pm 10\%$ 1,5VA

ТЕХНИЧЕСКО ОПИСАНИЕ И ИНСТРУКЦИЯ ЗА ЕКСПЛОАТАЦИЯ



[PGM] - бутон за задаване на времето

[↑] - бутон за увеличаване на стойностите

[↓] - бутон за намаляване на стойностите

● ● - лявата точка е индикация на изхода Y1

Режим **ПРОГРАМИРАНЕ**

С бутон [PGM] (продължително натискане) се програмира времето на РАБОТА, от 0,01 до 9,99 секунди.

В този режим на дисплея мига стойността на параметъра.

С бутони [↑] и [↓] се задава нужната стойност, с бутон [PGM] тя се потвърждава и се минава към следващ параметър. Ако в продължение на 20 сек не бъде натиснат бутон, таймерът автоматично излиза от режим ПРОГРАМИРАНЕ.

Диапазон за секундите: 0,01 - 9,99

Режим РАБОТА

При всяко натискане на бутона {START}, Y1 ще се включва за зададеното време.

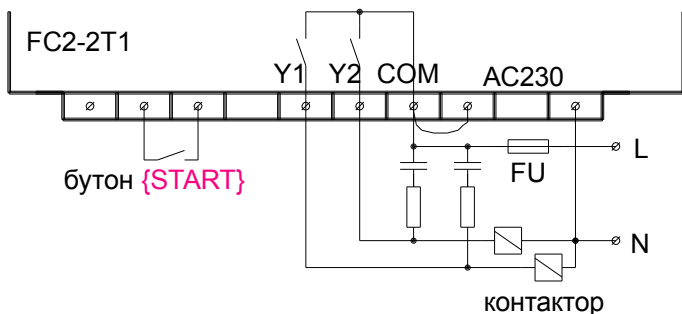
ВНИМАНИЕ!

Да не се разглобява под напрежение!

Таймерите работят с напрежение, опасно за живота!

- * Монтирането се извършва от квалифициран електромонтажник съгласно схемите.
- * Паралелно на изпълнителните механизми да се монтират подходящи РС - групи. При голям пусков ток и индуктивни товари да се ползват междинни релета. Максимален ток при активен товар - 8А.
- * Закрепването може да стане чрез залепване със силиконов пистолет или с подходящ крепеж.
- * Да се пази от намокряне!!!

Примерна схема:



RC групи:

за 230V 100om 100nF

за 24V 15om 100nF

Забележка:

Ако вход бутон {START} се даде накъсо, при подаване на 230V таймерът ще включва Y1 за зададеното време.