

ТРИПОЗИЦИОНЕН ПРЕЦИЗЕН РЕГУЛАТОР НА ТЕМПЕРАТУРА С ВХОД ЗА Pt100 -25.0°C +99.9°C С ИЗХОДИ ЗА НАГРЕВАТЕЛ И ОХЛАДИТЕЛ, C1TP/PT100/-25.0°C +99.9°C



Основни параметри:

- * Вграден зумер
- * Разглобяеми клеми 8А, удобни и надеждни
- * 1 изход за нагревател (релеен, 5А/24V-48V)
- * 1 изход за охладител (релеен, 5А/24V-48V)
- * Сензор - Pt100 (не влиза в комплекта)
- * Стандартна DIN кутия за панел 72 x 36 x 90 mm
- * Удобен крепеж (влиза в комплекта)
- * Отвор за закрепване в панел: 68 x 33 (+0,5) mm
- * Захранване AC220V +10% -20% 1,5VA

ВНИМАНИЕ!

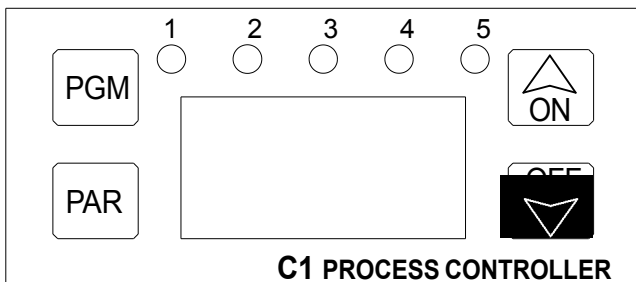
Да не се разглобява под напрежение!

Регулаторите работят с напрежение, опасно за живота!

Да се пази от намокряне!!!

- * Закрепването може да стане чрез залепване със силиконов пистолет или с подходящ крепеж, приложен към комплекта
- * Желателно е проводниците (**на сензорите задължително**) да са екранирани и занулени в една точка близо до регулатора.
- * При много силни смущения да се осигури допълнително филтриране на мрежовото напрежение и защита на регулатора от електромагнитни полета.

Монтирането се извършва от квалифициран електромонтажник съгласно схемите.



Бутони:
 [PGM] - задаване на температурата
 [PAR] - задаване на параметрите
 [↑] - сервизен режим

Светодиоди:

<1> - Y1, нагревател <2> - Y2, охладител

В режим ПРОГРАМИРАНЕ бутоните [↓] и [↑] служат за промяна на зададените стойности.

Алармените ситуации се индицират на дисплея:

AL7, AL8 - грешка в измерването

AL1 - прегряване

AL2 - преохлаждане

ПРОГРАМИРАНЕ

В този режим на дисплея мига стойността на параметъра. С бутони [↑] и [↓] се задава нужната стойност. Ако в продължение на 20 сек не бъде натиснат бутон, регулаторът автоматично излиза от режим ПРОГРАМИРАНЕ.

1. С бутон [PGM] се задава температурата Tset. С бутони [↑] и [↓] се задава, с [PGM] се потвърждава. Диапазон: от -25.0°C до +99.9°C.

2. С бутон [PAR] (продължително натискане) се програмират последователно останалите параметри, т.е. след като се избере нужната стойност, се натиска бутон [PAR], с което се минава към следващия параметър.

Параметри:

офсет - калибровка на датчика, на дисплея се показва “-”, ако офсетът е отрицателен. Диапазон: -9.9°C +9.9°C 0°

d - мъртва зона (0° - 9.9°), фиг.1 0.3°

h - хистерезис (0° - 9.9°), фиг.1 0.3°

— - долна аларма (-25.0° +99.9°) 18°

— - горна аларма (-25.0° +99.9°) 28°

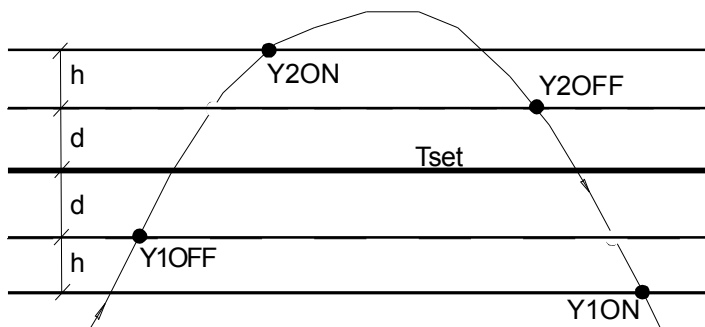
3. Настройки. (Настройките да се задават внимателно и коректно!!!)

При включването се задържа натиснат бутон [↓] за около 10 sec, след което последователно можем да настроим:

C1 (000) - офсет на измерителя

C2 (700), C3 (055) - коефициенти на усилване, позволяват калибриране при промяна на параметрите на термодатчика

c (4) - цифров интегратор на показанието (за по-бързи процеси се задава по-малка стойност)



Фиг.1 Времениаграма на работата на регулатора

СЕРВИЗЕН РЕЖИМ

Този режим включва 3 теста:

t 1 - тест на изходите, t 2 - тест на индикацията, t 3 - тест на бутоните

След продължително натискане на бутон [↑] на дисплея се появява следното съобщение: "t 1" което означава "тест 1".

С бутон [PAR] се избира необходимата функция и се натиска бутон [↓]. С бутон [↑] се излиза от режим СЕРВИЗ.

t 1: изходи - след натискане на бутон [↓] на дисплея се появява следното съобщение: "out 1" което означава, че може да се тества изход Y1. С бутон [↓] изходът се включва и изключва, с бутон [PAR] се минава от изход на изход, с бутон [↑] се излиза от функцията.

t 2: индикация - последователно се включват всичките сегменти на индикацията.

t 3: бутони - при натискане на бутон, на дисплея се появява неговият код: [PGM] - "1"; [PAR] - "2"; [↓] - "4" [↑] - "3" (изход от теста).

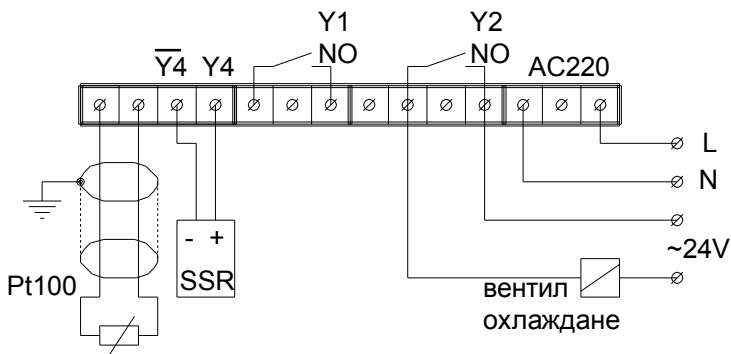
ВНИМАНИЕ!

* Паралелно на изпълнителните механизми да се монтират подходящи RC - групи. При голям пусков ток и индуктивни товари да се ползват междинни релета. Максимален ток при активен товар - 8A.

* Сигналите се подвеждат към регулатора с 2-проводен ширмован кабел, оплетката на който се присъединява към маса ⚡ (или се занулява), а в главата на сензора се изолира.

C1TP/PT100/-25.0°C +99.9°C

поглед откъм задния капак:



Y1 - релеен изход 5A/24V-48V, нагревател

Y2 - релеен изход 5A/24V-48V, охладител

Y4 - изход за SSR

Гаранционният срок е 12 месеца. Повреди, възникнали вследствие неправилен монтаж и експлоатация, природни бедствия, военни действия и др. се отстраняват за сметка на клиента.

Ф.Н. Специалист по

Дата: продажбите: