

ТАЙМЕР ДО 99h 59min С РЕЛЕЕН ИЗХОД С ВХОД ЗА СТАРТ/СТОП



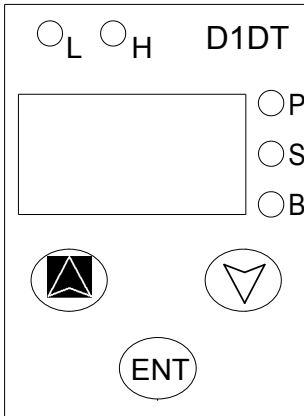
Основни параметри:

- * Релеен изход - превключващ контакт NO/NC 10A AC 250V
- * Вграден зумер, дава удобства при програмирането и сигнализира при различни ситуации
- * Кутия за DIN - релса, размери 34 x 85 x 55 mm
- * Захранващо напрежение AC220V +10% -20% 1,5VA

ВНИМАНИЕ! Да не се разглобява под напрежение!
Контролерите работят с напрежение,
опасно за живота!

- * Монтирането се извършва от квалифициран електромонтажник съгласно схемите.
- * Закрепването може да стане чрез залепване със силиконов пистолет или с подходящ крепеж.
- * При много силни смущения да се осигури допълнително филтриране на мрежовото напрежение и защита на регулатора от електромагнитни полета.

ВНИМАНИЕ! Да се пази от намокряне!!!



[ENT]- бутон за задаване на времената

[↑][↓] - бутони за увеличаване / намаляване на стойностите в режим ПРОГРАМИРАНЕ

[↑][↓] - бутони за смяна на индикацията в режим ИЗПЪЛНЕНИЕ

<L> - светодиод РАБОТА

<H> - светодиод ПАУЗА

<L>+<H> - ОБЩО ВРЕМЕ

Режим на работа на изхода P:



РАБОТА - P=ON до 99 часа 59 минути

ПАУЗА - P=OFF до 99 часа 59 минути

ОБЩО ВРЕМЕ до 99 часа 59 минути

При първоначално включване изходът P е изключен и на дисплея се изписва "OFF". Това е изходно състояние, активните бутони са [↑] и [ENT]. Бутон [↑] дублира външния бутон {START}, с него се стартира ИЗПЪЛНЕНИЕ. Същото състояние е и когато на дисплея е изписано "End".

Режим ПРОГРАМИРАНЕ

С бутон [ENT] се програмират последователно времената: РАБОТА часове, РАБОТА минути, ПАУЗА часове, ПАУЗА минути, ОБЩО ВРЕМЕ часове, ОБЩО

ВРЕМЕ минути.

За да се влезе в режим ПРОГРАМИРАНЕ, бутон [ENT] се държи натиснат непрекъснато в продължение на 5 секунди, след което на дисплея мига първа зададена стойност. С бутони [↑] и [↓] се избира нужната стойност, с бутон [ENT] се потвърждава, при което се минава към следващия параметър.

Ако в продължение на 20 сек не бъде натиснат бутон, таймерът автоматично излиза от режим ПРОГРАМИРАНЕ.

Режим **ИЗПЪЛНЕНИЕ**

При натискане на външния бутон {СТАРТ/СТОП} изходът Р се включва (таймерът започва да работи от състояние РАБОТА).

Текущото състояние се индицира със светодиоди:
<L> - РАБОТА <H> - ПАУЗА.

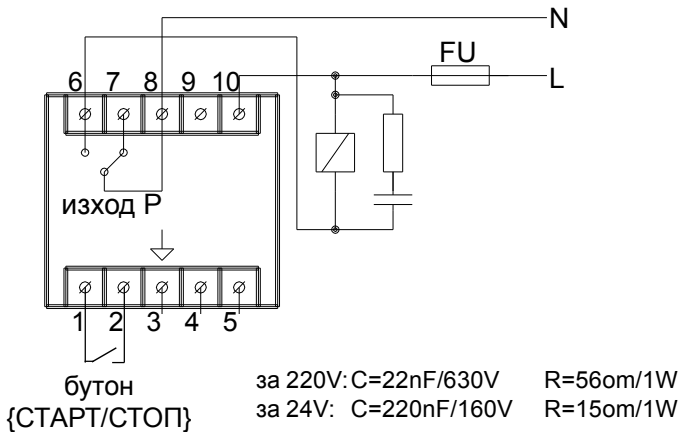
С бутони [↑][↓] се сменят показанията на дисплея: изминало време на РАБОТА (свети <L>) или ПАУЗА (свети <H>) се сменя с изминало ОБЩО ВРЕМЕ (светят <L> и <H> заедно).

С бутон [ENT] (продължително натискане) се влиза в режим ПРОГРАМИРАНЕ. След задаване на последния параметър таймерът излиза от режим ПРОГРАМИРАНЕ и започва ИЗПЪЛНЕНИЕ.

Бутон [↓] (продължително натискане) дублира външния бутон {STOP} - изходът Р се изключва и на дисплея се изписва "OFF" (изходно състояние).

След изтичане на зададеното ОБЩО ВРЕМЕ, изходът Р се изключва и на дисплея се изписва "End" (изходно състояние).

Препоръчителна схема:



Паралелно на изпълнителните механизми да се монтират подходящи RC - групи. При голям пусков ток и индуктивни товари да се ползват междинни релета. Максимален ток при активен товар - 8А.

Гаранционният срок е 12 месеца. Повреди, възникнали вследствие неправилен монтаж и експлоатация, природни бедствия, военни действия и др. се отстраняват за сметка на клиента.

Ф.Н. Специалист по
Дата: продажбите: